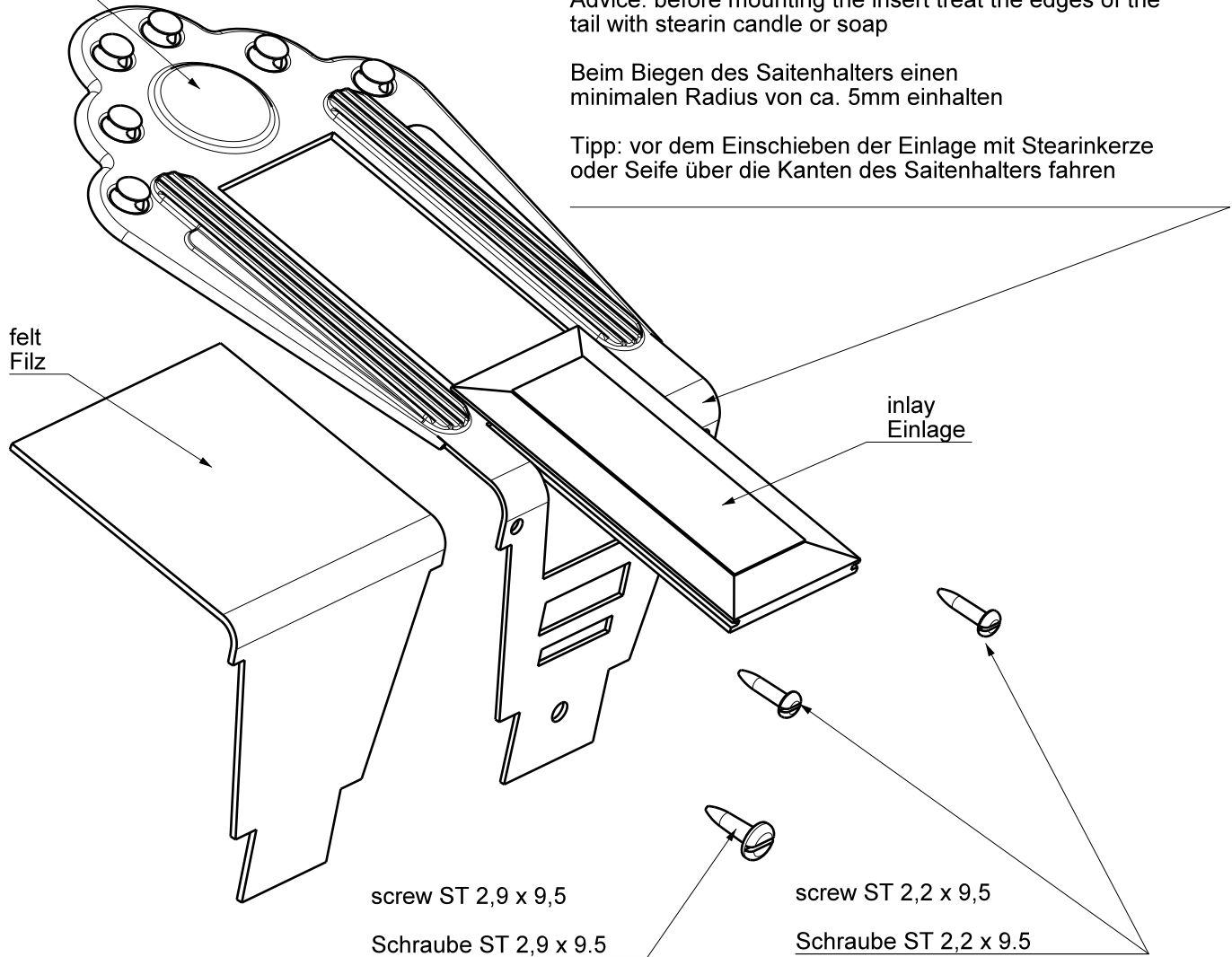


tail
Saitenhalter



Bending the tail provide a minimum radius approx. 5 mm

Advice: before mounting the insert treat the edges of the tail with stearin candle or soap

Beim Biegen des Saitenhalters einen minimalen Radius von ca. 5mm einhalten

Tipp: vor dem Einschieben der Einlage mit Stearinkerze oder Seife über die Kanten des Saitenhalters fahren

Miller

Montage Saitenhalter / assembling guitar tail